

# AccuBox 120 & 300 S

Die **All-In-One Stromversorgung** AccuBox von **ECTIVE** ist eine leistungsstarke, portable Energiequelle mit 3000 W Dauerleistung. Sie lässt sich in Einsatz- und Sonderfahrzeuge integrieren und dient so Dank vielseitiger Anschlussmöglichkeiten wie z.B. Solarladung dem zuverlässigen Betrieb von wichtigen Geräten und Werkzeugen, selbst abseits des Stromnetzes. Ihre langlebige und umweltfreundliche Lithium-Eisen-Phosphat Technologie sorgt zudem für hohe Sicherheit, eine lange Lebensdauer und ist der ideale Begleiter für anspruchsvolle Einsatzbedingungen.

**ECTIVE**

## Beschreibung

Die ECTIVE AccuBox 120S und 300S Powerstation kombiniert beeindruckende 3000 Watt Leistung mit einer großzügigen Kapazität von 3840 Wh, um Ihnen maximale Energieversorgung in mobilen und stationären Anwendungen zu bieten.

Ausgestattet mit einer leistungsstarken 120 bzw. 300 Ah LiFePO<sub>4</sub>-Lithiumbatterie und einem reinen Sinus-Wechselrichter, gewährleistet diese Powerstation eine stabile und zuverlässige Stromversorgung, ideal für anspruchsvolle Einsatz- und Sonderfahrzeuge.

Mit 15 Anschlussmöglichkeiten, darunter USB-C und induktivem Laden, sowie einem integrierten MPPT-Solarladeregler und einem Ladebooster für das Laden während der Fahrt, bietet die AccuBox vielseitige Einsatzmöglichkeiten.

Ein modernes Batterie-Management-System und eine FI-Sicherung sorgen für höchsten Schutz, während die komfortable Steuerung über ein Display und eine Bluetooth-App erfolgt. Um den Akku vor Tiefentladung zu schützen und die Lebensdauer zu verlängern, ist es möglich die niedrigste mögliche Ladezustand über das Display oder die APP zu einzustellen.

Die ECTIVE AccuBox ist für all jene die ideale Lösung, die auf Leistung, Sicherheit und Mobilität Wert legen.

## Funktionen

Integrierte LiFePO<sub>4</sub> Batterie

Integrierter MPPT Solarladeregler

Integrierter Ladebooster

Batteriemonitor mit Display

Steuerung per App

## ECTIVE AccuBox Varianten

<b>TN5647</b>	ECTIVE AccuBox 120S LiFePO <sub>4</sub> Powerstation 3000W 1536Wh
<b>TN5649</b>	ECTIVE AccuBox 300S LiFePO <sub>4</sub> Powerstation 3000W 3840Wh

## Technische Eigenschaften

	AccuBox 120 S	AccuBox 300 S
Nennkapazität	120 Ah	300 Ah
Batteriekapazität	<b>1536 Wh</b>	<b>3840 Wh</b>
Nennspannung Batterie	12,8 V	12,8 V
Ausgangsspannung Wechselrichter	230 V	230 V
Nennleistung Wechselrichter	3000 W	3000 W
Leistung Wechselrichter (2 s)	6000 W	6000 W
Leistung Wechselrichter (10 s)	4500 W	4500 W
MPPT Ladestrom	40 A	40 A
Solarmodul-Spannung Max.	90 V	90 V
Max. Solarmodul Leistung	700 Wp	700 Wp
Ladebooster Ladestrom	30 A	30 A
Ladeschlussspannung	14,6 bis 14,8 V	14,6 bis 14,8 V
Eigenverbrauch	ca. 0,5 A	ca. 0,5 A

## Mechanische Eigenschaften

Maße (L × B × H) in mm	420 × 265 × 390	420 × 265 × 430
Arbeitstemperaturbereich	-10 °C bis 50 °C	-10 °C bis 50 °C
Gewicht	27,1 kg	38,6 kg

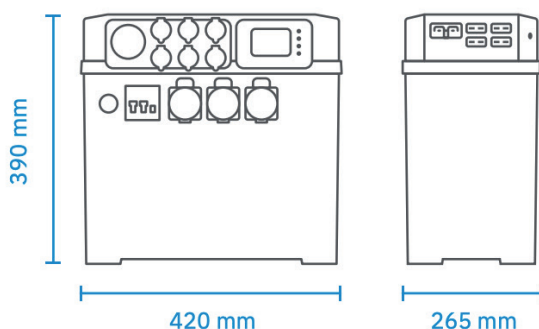
## Anschlüsse

Wechselstrom Steckdosen	3 × USB 3.0 Quick Charge & USB-C
Bordspannungssteckdose	3 × 12 V (max. 10 A pro Anschluss)
Gleichstrom Anderson-Anschlüsse	1 × 175 A, 2 × 50 A
Lichtmaschine-Anschluss	1 × Anderson (max. 30 A)
Solaranschluss	1 × Anderson (max. 40 A)
Wireless Charging Funktion	Qi-Standard, 15 W

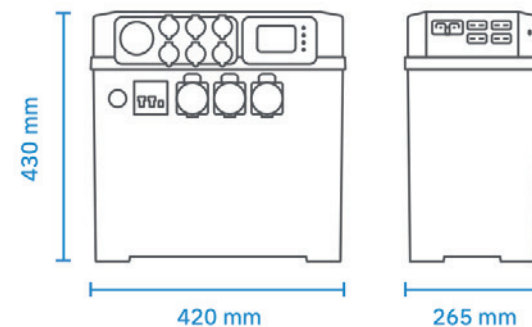
## Lademöglichkeiten

Wechselstrom-Ladegerät (20 A)
Solarstrom (max. 40 A, 700 Wp, 90 V)
Lichtmaschine (max. 30 A)

## Maße ECTIVE AccuBox 120S



## Maße ECTIVE AccuBox 300S




## Lieferumfang

1. Ladegerät 40 A (20 A bei AccuBox 120S)
2. Starthilfekabel 2m
3. Anschlusskabel für Batteriemonitor
4. Anderson-Anschlüsse
5. Montagewinkel
6. Abdeckung für Anderson-Anschlüsse
7. Kabel 1,5m (6mm<sup>2</sup>): Gelber Anderson auf MC4
8. Kabel für D+-Signal

## Garantie



## KONTAKT & BESTELLUNG

 +49 2681 / 950 98 90

 [info@rauwers.de](mailto:info@rauwers.de)

