

SOUNDSTAR Serie D

Die kompakten und robusten Sirenen der Serie **SCS1000D** und **SCS2000D** mit integriertem bzw. sepatelem Lautsprecher sind bestens geeignet für kleinere Einsatzfahrzeuge von Polizei und Rettungsdienst, speziell für kleine Fahrzeuge wie Motorräder, ATVs und Quads.

FEDERAL SIGNAL VAMA
Protecting people and our planet

SCS1000D und SCS2000D von **FEDERAL SIGNAL VAMA**



Allgemeine Beschreibung

Kompakt in ihrer Baugröße, stoßfest und robust im alltäglichen Einsatz benötigen die beiden akustischen Signalsysteme SCS1000 und SCS2000 nicht viel Platz und liefern dennoch eine zuverlässige Leistung.

Das **SCS1000D System** ist eine Kombination aus zwei Produkten, der eigentlichen Sirene inkl. Schallgeber (Lautsprecher) in einem Gehäuse und dem zusätzlichen, separaten Lautsprecher (ALS1000D).

Das **SCS2000D System** kommt hingegen ohne den zusätzlichen Lautsprecher aus und ist insgesamt genauso leistungsvoll

Zulassungen und Normen

R10, IPX9K, DIN 14610

Beschreibung SCS1000D

Sirenenverstärker und Schallgeber (Lautsprecher) in einer kompakten Einheit, zur vereinfachten Installation in und an Fahrzeugen. Im Lieferumfang enthalten ist der separate ALS1000-D Lautsprecher

2020277N SCS1000-DN, 30W Kompaktsirene, Neodym-Treiber, Ton nach DIN 14610, inkl. Befestigungsmaterial, ohne Kabelbaum, 12V, Farbe schwarz

2020278N ALS1000-DN, 30W Kompaktlautsprecher, 6 Ohm, Neodym-Treiber, 12V, Farbe schwarz

Beschreibung SCS2000D

Sirene und Lautsprecher in einer kompakten Einheit, zur vereinfachten Installation in und an Fahrzeugen.

2020304N SCS2000-DN, 30W Kompaktsirene inkl. Kompaktlautsprecher, 6 Ohm, Neodym-Treiber, Ton nach DIN 14610, inkl. Befestigungsmaterial, ohne Kabelbaum, 12V, Farbe schwarz

Zubehör

8216113 SCS1000-PA, Mikrofon mit Lautstärkeregelung

8299306 Mikrofonfunktionen SCS1000-BLOCK, Silent-Block-Kit, SCS1000-D

8299910 Steckersatz

82441589 Abgedichteter Stecker für SCS1000-D

82441588 Kompletter Kabelbaum für Motorräder (LD410, CO400, SCS1000-D und Steuerkopf)

82441605 Adapterverdrahtung von SCS1000 auf SCS1000-D

4004233-01 MC300, Motorradsteuerung ermöglicht die Steuerung aller Licht- und Sirenenfunktionen der Serie 400 Solaris: Vorrangiges Warnlicht (LD400 Solaris und CO400 Solaris, "Stop Light"-Funktion, Fahrlicht und Dauersirene)

4004352 MC300/A, Motorradsteuerung ermöglicht die Steuerung aller Licht- und Sirenenfunktionen der Serie 400 Solaris

Technische Daten

	SCS 1000D	SCS 2000D
Spannung	12V	12V
Betriebstemperatur	-30°C bis +50°C	-30°C bis +50°C
Ausgangsleistung	30 W + 30 W	35 W
Elektrischer Widerstand	6 Ohm	6 Ohm
Maximaler Verbrauch	6A	6A
Ausgangsspannung	23V	23V
Abmessungen (B/T/H)	128 x 110 x 109 mm	135 x 110 x 109 mm
Gewicht	1,085 kg	1,250 kg
Gewicht Lautsprecher	0,970 kg	-

Abbildung SCS1000D Set

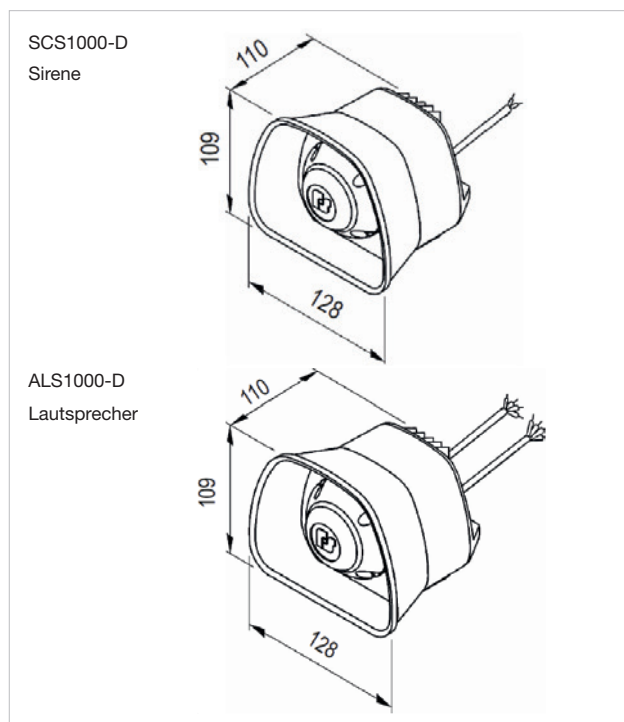


Abbildung SCS2000D

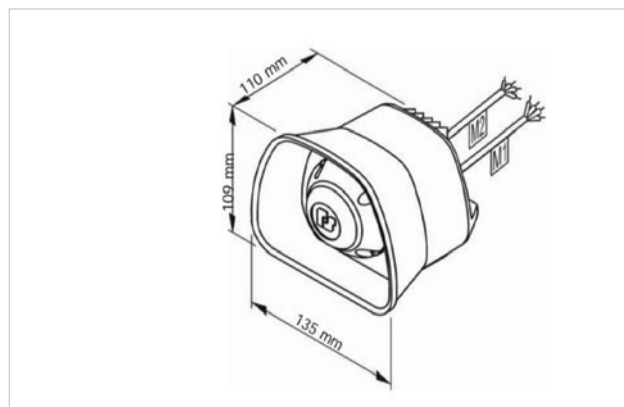




Abbildung zeigt die Neodym-Treiber auf der Unterseite des Gehäuses.



Beispiel zur Befestigung

Zubehör

Zeigt das SCS1000-PA, Beschallungsanlage, Mikrofon mit Lautstärkeregelung



KONTAKT & BESTELLUNG

+49 2681 / 950 98 90

info@rauwers.de

RAUWERS GmbH – Wilhelmstraße 41, 57610 Altenkirchen

